

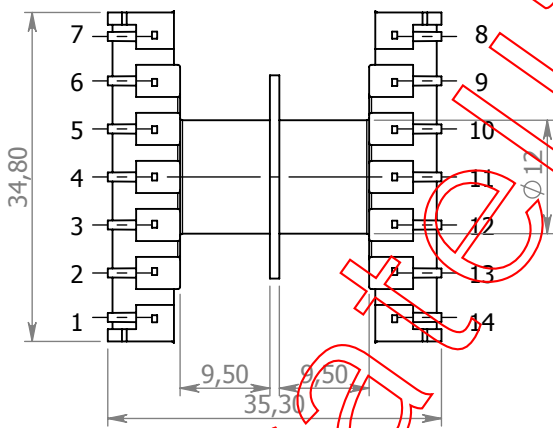
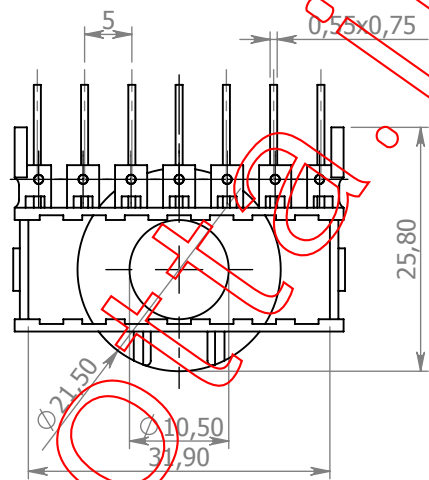
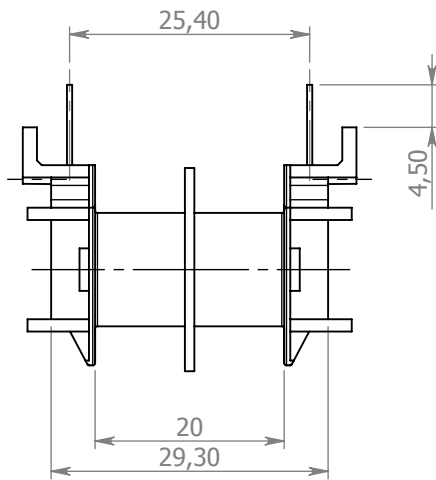
A

B

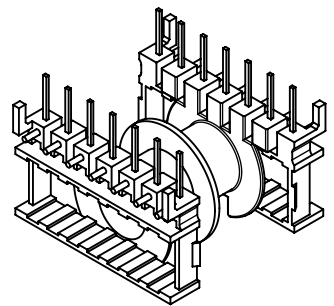
C

D

E



ATTENZIONE: La numerazione dei terminali è riferita al rocchetto con i pins rivolti verso l'alto.



Fratelli Motta s.r.l.
 OFFICINA E STAMPAGGIO MATERIE PLASTICHE
 www.fratellimotta.it

Via 4 Novembre, 44
 20050 Ronco Briantino -MI-
 Tel. 039 6079022
 Fax. 039 6079705

NAME	SIGNATURE	DATE
DIS. Motta A.		09/01/12
CONTR. Motta A.		09/01/12
APPR. Motta A.		09/01/12
MOD.		

MATERIALE: PA66 G25 V0
 PA66 G25 V0 CROSS LINKED

MATERIALE PINS:
 Cu Sn 6

Disegno di proprietà di F.lli MOTTA s.r.l. sono vietati tutti gli utilizzi se non accompagnati da autorizzazione scritta.

MODIFICHE:

REV.	DATA	APPR.	DESCRIZIONE

CODICE:
CT 103/1A

DIS. Per ferrite ETD29 orizzontale	REV.	A4
PESO:	SCALA: 1:1	